

シェルフینگシステム

大学などの研究室にぴったり。棚として、またデスクと組み合わせても使えます。

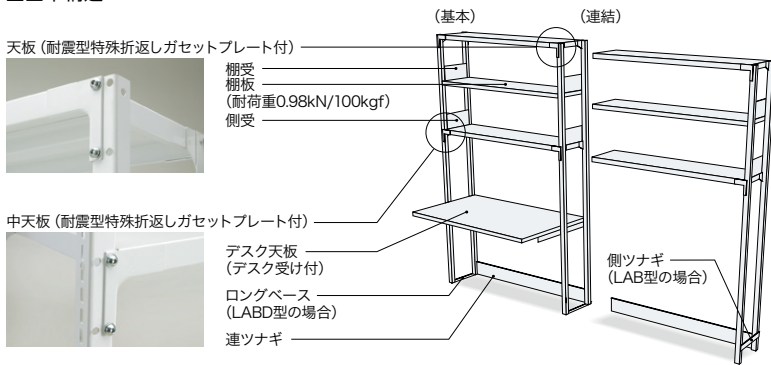


※対向レイアウト(中置)でご使用の場合は、必ず天ツナギ又は安定脚を取付けてください。



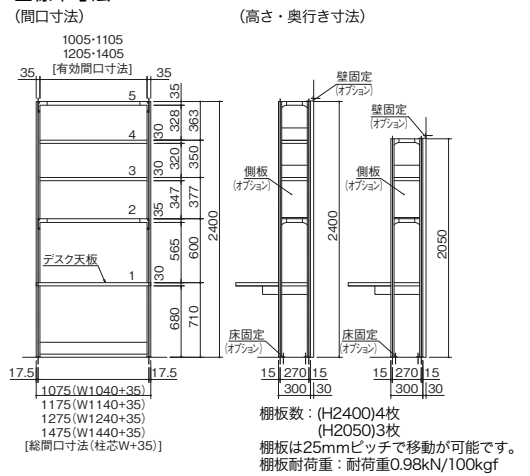
※転倒防止の為、壁固定金具・床固定金具・天ツナギのいずれかを施してください。(別注)

■基本構造



仕様：スチール/ホワイト

■標準寸法



おすすめデスク

LAB型シェルフینگシステムとの組み合わせには XEHH型とXED型がおすすめです。



▶ XEHH型はP138、XED型はP165に掲載しています。

■品番説明

LABD 10 3 21 S O R - WM

