

片袖デスク (耐指紋性メラミン) (WS 下段)

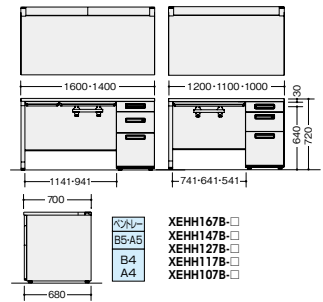
※左袖仕様も可能です。



| | |
|----------------------------------|----------|
| XEHH107B-□ | ¥ 88,000 |
| 外寸法 / W1000×D700×H720 質量: 45kg | |
| XEHH117B-□ | ¥ 90,400 |
| 外寸法 / W1100×D700×H720 質量: 46.7kg | |
| XEHH127B-□ | ¥ 92,000 |
| 外寸法 / W1200×D700×H720 質量: 48.5kg | |
| XEHH147B-□ | ¥107,900 |
| 外寸法 / W1400×D700×H720 質量: 52.5kg | |
| XEHH167B-□ | ¥114,500 |
| 外寸法 / W1600×D700×H720 質量: 55.5kg | |
| 付属品: ペントレー-G型1個 | |
| 仕切板F型1枚 G型1枚 ケーブルトレー1個 | |
| 内筒交換錠 ラッチ付 インジケータークー | |
| -WH●/-WS◆ | |

(耐指紋性メラミン)

| | |
|----------------------------------|----------|
| XEHH107B-□ | ¥ 94,200 |
| 外寸法 / W1000×D700×H720 質量: 45kg | |
| XEHH117B-□ | ¥ 97,400 |
| 外寸法 / W1100×D700×H720 質量: 46.7kg | |
| XEHH127B-□ | ¥ 99,500 |
| 外寸法 / W1200×D700×H720 質量: 48.5kg | |
| XEHH147B-□ | ¥116,600 |
| 外寸法 / W1400×D700×H720 質量: 52.5kg | |
| XEHH167B-□ | ¥124,500 |
| 外寸法 / W1600×D700×H720 質量: 55.5kg | |
| 付属品: ペントレー-G型1個 | |
| 仕切板F型1枚 G型1枚 ケーブルトレー1個 | |
| 内筒交換錠 ラッチ付 インジケータークー | |
| -WMW◎/-WWN◆ | |



片袖デスク (耐指紋性メラミン) (WS 下段)

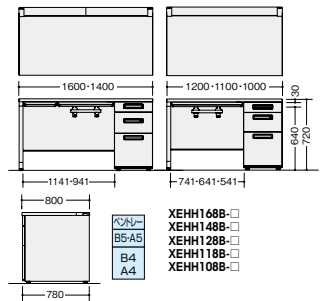
※左袖仕様も可能です。



| | |
|----------------------------------|----------|
| XEHH108B-□ | ¥ 93,300 |
| 外寸法 / W1000×D800×H720 質量: 47.2kg | |
| XEHH118B-□ | ¥ 95,900 |
| 外寸法 / W1100×D800×H720 質量: 49.8kg | |
| XEHH128B-□ | ¥ 97,600 |
| 外寸法 / W1200×D800×H720 質量: 51.5kg | |
| XEHH148B-□ | ¥113,700 |
| 外寸法 / W1400×D800×H720 質量: 54.9kg | |
| XEHH168B-□ | ¥120,600 |
| 外寸法 / W1600×D800×H720 質量: 85.2kg | |
| 付属品: ペントレー-G型1個 | |
| 仕切板F型1枚 G型1枚 ケーブルトレー1個 | |
| 内筒交換錠 ラッチ付 インジケータークー | |
| -WH■/-WS■ | |

(耐指紋性メラミン)

| | |
|----------------------------------|----------|
| XEHH108B-□ | ¥ 99,600 |
| 外寸法 / W1000×D800×H720 質量: 47.2kg | |
| XEHH118B-□ | ¥102,900 |
| 外寸法 / W1100×D800×H720 質量: 49.8kg | |
| XEHH128B-□ | ¥105,100 |
| 外寸法 / W1200×D800×H720 質量: 51.5kg | |
| XEHH148B-□ | ¥122,600 |
| 外寸法 / W1400×D800×H720 質量: 54.9kg | |
| XEHH168B-□ | ¥130,600 |
| 外寸法 / W1600×D800×H720 質量: 85.2kg | |
| 付属品: ペントレー-G型1個 | |
| 仕切板F型1枚 G型1枚 ケーブルトレー1個 | |
| 内筒交換錠 ラッチ付 インジケータークー | |
| -WMW◎/-WWN■ | |



片袖デスク(ロングストローク引出し) (耐指紋性メラミン) (LS 下段)

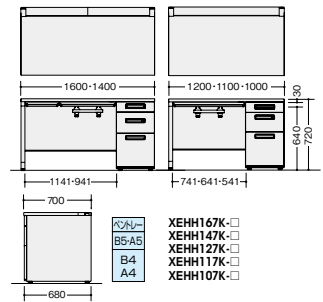
※左袖仕様も可能です。



| | |
|----------------------------------|----------|
| XEHH107K-□ | ¥ 95,600 |
| 外寸法 / W1000×D700×H720 質量: 47.6kg | |
| XEHH117K-□ | ¥ 98,000 |
| 外寸法 / W1100×D700×H720 質量: 49.1kg | |
| XEHH127K-□ | ¥ 99,600 |
| 外寸法 / W1200×D700×H720 質量: 50.8kg | |
| XEHH147K-□ | ¥115,500 |
| 外寸法 / W1400×D700×H720 質量: 54.8kg | |
| XEHH167K-□ | ¥122,000 |
| 外寸法 / W1600×D700×H720 質量: 58kg | |
| 付属品: ペントレー-G型1個 | |
| 仕切板F型1枚 G型1枚 ケーブルトレー1個 | |
| 内筒交換錠 ラッチ付 インジケータークー | |
| -WH●/-WS◆ | |

(耐指紋性メラミン)

| | |
|----------------------------------|----------|
| XEHH107K-□ | ¥101,700 |
| 外寸法 / W1000×D700×H720 質量: 47.6kg | |
| XEHH117K-□ | ¥105,000 |
| 外寸法 / W1100×D700×H720 質量: 49.1kg | |
| XEHH127K-□ | ¥107,000 |
| 外寸法 / W1200×D700×H720 質量: 50.8kg | |
| XEHH147K-□ | ¥124,300 |
| 外寸法 / W1400×D700×H720 質量: 54.8kg | |
| XEHH167K-□ | ¥132,100 |
| 外寸法 / W1600×D700×H720 質量: 58kg | |
| 付属品: ペントレー-G型1個 | |
| 仕切板F型1枚 G型1枚 ケーブルトレー1個 | |
| 内筒交換錠 ラッチ付 インジケータークー | |
| -WMW◎/-WWN◆ | |



片袖デスク(ロングストローク引出し) (耐指紋性メラミン) (LS 下段)

※左袖仕様も可能です。



| | |
|----------------------------------|----------|
| XEHH108K-□ | ¥100,700 |
| 外寸法 / W1000×D800×H720 質量: 50.3kg | |
| XEHH118K-□ | ¥103,400 |
| 外寸法 / W1100×D800×H720 質量: 51.6kg | |
| XEHH128K-□ | ¥105,200 |
| 外寸法 / W1200×D800×H720 質量: 53.3kg | |
| XEHH148K-□ | ¥121,300 |
| 外寸法 / W1400×D800×H720 質量: 57.7kg | |
| XEHH168K-□ | ¥128,200 |
| 外寸法 / W1600×D800×H720 質量: 61.2kg | |
| 付属品: ペントレー-G型1個 | |
| 仕切板F型1枚 G型1枚 ケーブルトレー1個 | |
| 内筒交換錠 ラッチ付 インジケータークー | |
| -WH■/-WS■ | |

(耐指紋性メラミン)

| | |
|----------------------------------|----------|
| XEHH108K-□ | ¥106,900 |
| 外寸法 / W1000×D800×H720 質量: 50.3kg | |
| XEHH118K-□ | ¥110,400 |
| 外寸法 / W1100×D800×H720 質量: 51.6kg | |
| XEHH128K-□ | ¥112,600 |
| 外寸法 / W1200×D800×H720 質量: 53.3kg | |
| XEHH148K-□ | ¥130,100 |
| 外寸法 / W1400×D800×H720 質量: 57.7kg | |
| XEHH168K-□ | ¥138,100 |
| 外寸法 / W1600×D800×H720 質量: 61.2kg | |
| 付属品: ペントレー-G型1個 | |
| 仕切板F型1枚 G型1枚 ケーブルトレー1個 | |
| 内筒交換錠 ラッチ付 インジケータークー | |
| -WMW◎/-WWN■ | |

