

ナック-50SW

短納期で実用性に優れたセミオーダーメイド。オフィスに合わせてカスタマイズできます。

すばやく快適なオフィス空間をお届けする「ナック-50N」。セミオーダーメイドだからオフィス空間に合わせてジャストフィットにカスタマイズできます。



●空間をもっと素敵にする豊富なオプション類。



従来のアルミパーティションに、ブロックパターンやオリジナルカラーをオプションでご用意しました。ちょっとしたカスタマイズで意匠性やオリジナル性を向上することが可能です。不燃パネル、ハンガードアなどの実用的なオプション類も選びいただけます。

■レバーハンドル(LE-24)



■スイッチ



■コンセント



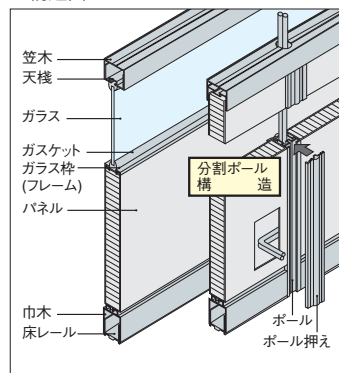
■ドアクローザ



アルミパーティション



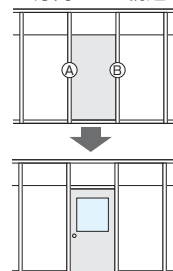
■構造図



■仕様

パネル	表面材	鋼板
	芯材	ポリエステル化粧合板
ガラス部	ガラス枠材	アルミ押出型材
	適用ガラス厚	3mm~6.8mm
	ガスケット	硬軟質ビニール
ドアパネル	表面材	鋼板
	芯材	ポリエステル化粧合板
笠木		アルミ押出型材
天棧		アルミ押出型材
ボール		アルミ押出型材 42mm×42mm
巾木		アルミ押出型材
床レール		アルミ押出型材

■分割ボール構造



ある箇所をドアパネルに変更したい時など、ABのボール押えのみ外すことにより、簡単に図の様な組替えが行えます。

組立施工 組立・施工費を別途申し受けます。●アルミパーティション・軽量移動パーティションにつきましては、担当者にお問い合わせください。

●地域により外装デザインが若干違う場合がありますので、ご了承下さい。