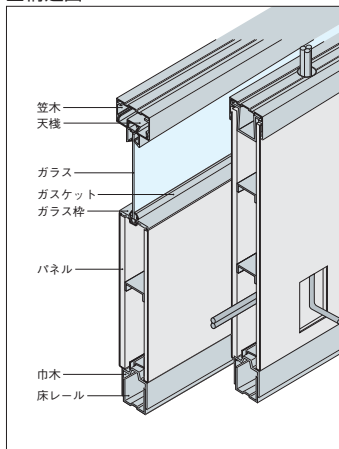


不燃パーティション



■構造図



■仕様

パネル	パネル厚	80mm
	表面材	鋼板
	裏打材	石膏ボード
ガラス部	ガラス枠材	アルミ押出形材
	適用ガラス厚	3mm～6.8mm
ドアパネル	ガスケット	硬軟質ビニール
	表面材	鋼板
	芯材	ペーパーコア
	笠木	アルミ押出形材
	スタッド	鋼板
	巾木	鋼板
	床レール	鋼板

衝撃性能 適合 (JIS A6512に基づく)  
 遮音性能 38dB (500HZ の値)  
 …標準仕様 (C.P タイプ)  
 不燃性能 認定番号 NM-9464 (塗装)  
 認定番号 NM-3212 (カラー鋼板)

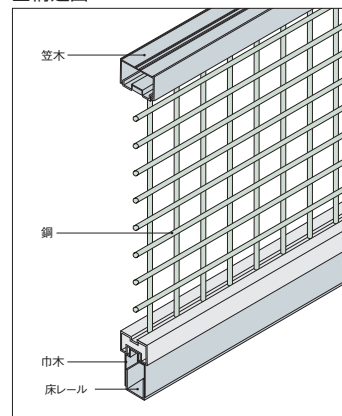
高層ビルの建築の時代に、機能と安全を第一に考えた分割パネル式間仕切。

- ビルの高層化に伴う不燃性・耐震性への要求に応えると共に、遮音性にも優れています。
- パネルは表裏分割構造になっていますから、中空部を利用して配線・配管工事が簡単に行えます。
- 機能アップが比較的容易に行える構造ですから、例えば、吸音パネルの採用により、オフィスのコンピュータールームでは効果も充分に得ることができます。

サーバールームパーティション



■構造図



- 全面タイプ

オフィスの心臓部をしっかりとガード。

- サーバールームパーティションは企業情報の心臓部であるサーバールームの空間を安全に、有効に間仕切ることができるサーバールーム用間仕切りです。
- サーバー空間の放熱や換気を良好に保ち、また、情報漏洩をはじめ、不測の事故などの外的要因からサーバーを守ります。

※詳細は担当者にお問い合わせください。

ワークシステム  
 デスクシステム  
 事務用チェア・輸入チェア  
 ローバーティション  
 収納家具・ファイリング用品  
 書庫・キャビネット  
 ロッカー  
 金庫  
 防災・地震対策用品  
 セキュリティー用品  
 会議用テーブル  
 会議用チェア  
 コミュニケーションリフレッシュ用家具  
 プレゼンテーション機器・黒板  
 役員室用家具  
 応接セット  
 ロビーチェア  
 カウンター  
 オフィスロビー用品  
 オフィス周辺什器  
 レセプション用家具  
 間仕切り  
 移動ラック・シェルフ  
 ラック・工場備品  
 高齢者福祉施設・病院用家具  
 学校用家具  
 店舗用家具