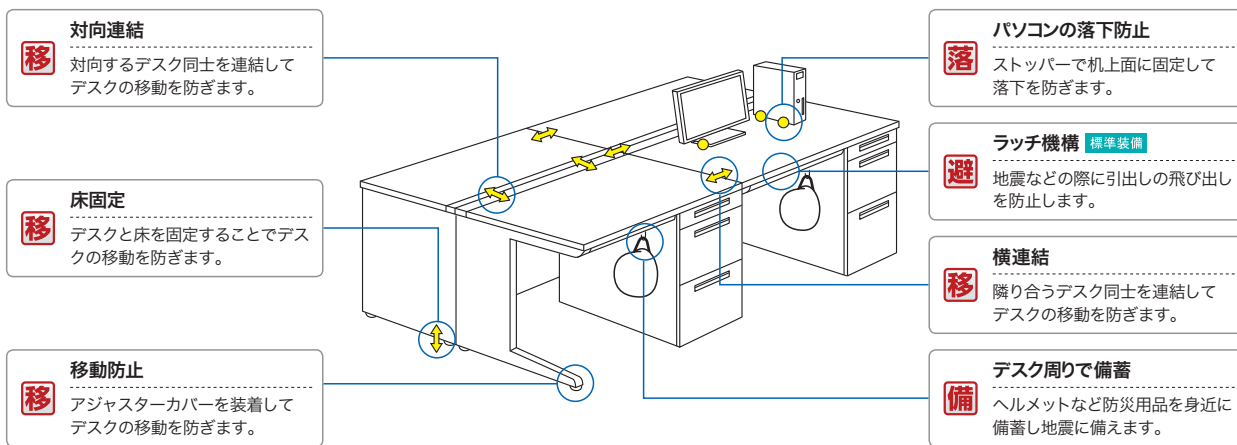




## 「人命の安全」と「二次被害の防止」を目的としたデスクの防災機能

- ①デスクの「移動防止」機能 ②デスクの「避難サポート」機能   
 ③機器類の「落下防止」機能 ④緊急時の「備蓄」対策

### ■ デスクの対策方法



### 吸盤フック

特殊な吸盤がガッツリ吸い付く!! 驚異の吸着力「耐荷重」8kg。



**293-81 (20個入)**  
**¥19,000**◆  
 外寸法: W65×D35×H100  
 本体: 再生ABS樹脂  
 吸盤: 合成ゴム



**293-80 (20個入)**  
**¥19,000**◆  
 外寸法: W65×D35×H100  
 本体: 再生ABS樹脂  
 吸盤: 合成ゴム

●ご注意 ゴム汚染を起こし変色する場合がありますので、塗装面や塩ビシートに直接取り付けないでください。



フック部分は360°回転するので、常にフックが垂直になります。



レバーを押しこむと吸盤が吸着し、引き上げると解除されます。

※表示価格は税抜き価格です。

### リンクストッパーL型

パソコンの落下防止。



**LS-384 参考価格¥2,800**

外寸法: W42×D42×H110  
 質量: 20g  
 対象物重量: 80kg / 4本使用時  
 使用可能温度: 0~40℃  
 耐震性: 震度6強相当  
 付属品: 板付きベルト ロックトップ 固定ベース各4個  
 接着パッド8枚 アルコールパッド2枚

▶詳しくはP429に掲載しています。