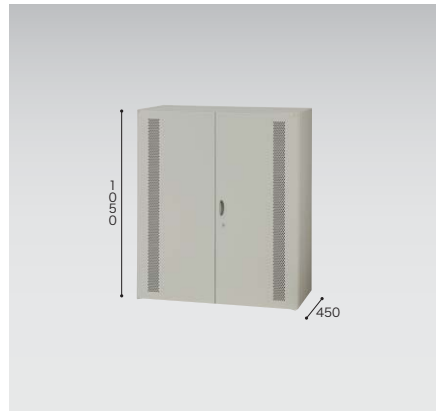


両開き書庫(ノートパソコン収納・W900mm) / (棚板耐荷重: 等分布40kg)



NW-0911KP-AW
¥103,800
 D450
 外寸法 / W899×D450×H1050
 内寸法 / W859×D415×H1000
 付属品: 専用棚板5枚
 ラッチ付き インジケーターキー
 配線機能付



■配線ベース
NW-900PLB-MG
¥12,600
 D450
 外寸法 / W899×D450×H50
 付属品: アジャスター付
 (パーソナルロッカー用)



市販のOAタップを使用すると、ノートパソコンや携帯電話の充電が可能です。
 ※OAタップは付属していません。
 ※市販のOAタップを使用する場合は配線ベースをご使用ください。

ワゴンドック(W900mm) ●**ご注意** 単体ではご使用になれません。必ず2台以上を横連結してご使用ください。



■ワゴンドック
NW-0907WD-AW **¥34,600**
 D450
 外寸法 / W899×D450×H700
 内寸法 / W839×D430×H670



■ワゴンドック
NW-0911WD-AW **¥42,300**
 D450
 外寸法 / W899×D450×H1100
 内寸法 / W839×D430×H1070



■ワゴンドック(棚付)
NW-0911WDS-AW **¥46,500**
 D450
 外寸法 / W899×D450×H1100
 棚上内寸法 / W839×D430×H370
 棚下内寸法 / W839×D430×H682
 ※棚板はワゴンドック専用です。

- ワークシステム
- デスクシステム
- 事務用チェア・輸入チェア
- ローバーティション
- 収納家具・ファイリング用品
- 書庫・キャビネット
- ロッカー

- 金庫
- 防災・地震対策用品
- セキュリティ用品
- 会議用テーブル
- 会議用チェア
- コミュニケーションリフレッシュ用家具
- プレゼンテーション機器・黒板
- 役員室用家具
- 応接セット
- ロビーチェア
- カウンター
- オフィスロビー用品
- オフィス周辺什器
- レセプション用家具
- 間仕切り
- 移動ラック・シェルフ
- ラック・工場用品
- 高齢者福祉施設・病院用家具
- 学校用家具
- 店舗用家具

耐火金庫(下置用・W900mm)

ダイヤル式 **2**

テンキー式 **2**

組込みタイプ/ダイヤル式 **1**

組込みタイプ/テンキー式 **1**



両開き書庫に組み込めば、金庫が目付きません。



(両開き書庫NW-0911K-AW・ベースNW-900B-MGは別売りです。)

NW-0911ZSD-AW
¥692,700
 D450
 外寸法 / W898×D450×H1100
 内寸法 / W694×D266×H894
 付属品: 棚板2枚
 シェルフオールNW型用
 一般紙用2時間耐火性能
 アジャスター付 ベース付
 内容積: 165ℓ 質量: 300kg

NW-0911ZST-AW
¥703,500
 D450
 外寸法 / W898×D450×H1100
 内寸法 / W694×D266×H894
 付属品: 棚板2枚
 シェルフオールNW型用
 一般紙用2時間耐火性能
 アジャスター付 ベース付
 内容積: 165ℓ 質量: 300kg

NW-0911SD
¥596,500
 D450
 外寸法 / W830×D400×H966
 内寸法 / W710×D260×H846
 付属品: 棚板2枚
 一般紙用時間耐火性能
 Uロック付
 内容積: 156ℓ 質量: 252kg

NW-0911ST
¥645,800
 D450
 外寸法 / W830×D400×H966
 内寸法 / W710×D260×H846
 付属品: 棚板2枚
 一般紙用時間耐火性能
 Uロック付
 内容積: 156ℓ 質量: 252kg

●**ご注意**
 単体(組込んだ状態)でご使用の場合は、床固定などが必要になります。詳しくは担当者にご相談ください。

納期マーク説明

推奨商品 ●お早めにお届けできる商品です。 ◆納入までに2週間程度必要です。 ■納入までに3週間程度必要です。
 ○お早めにお届けできる商品です。 ◇納入までに2週間程度必要です。 □納入までに3週間程度必要です。 ※受注生産品のため納期をご確認ください。
 ※納期につきましては時期や地域により異なる場合があります。事前に担当者にお問合せください。